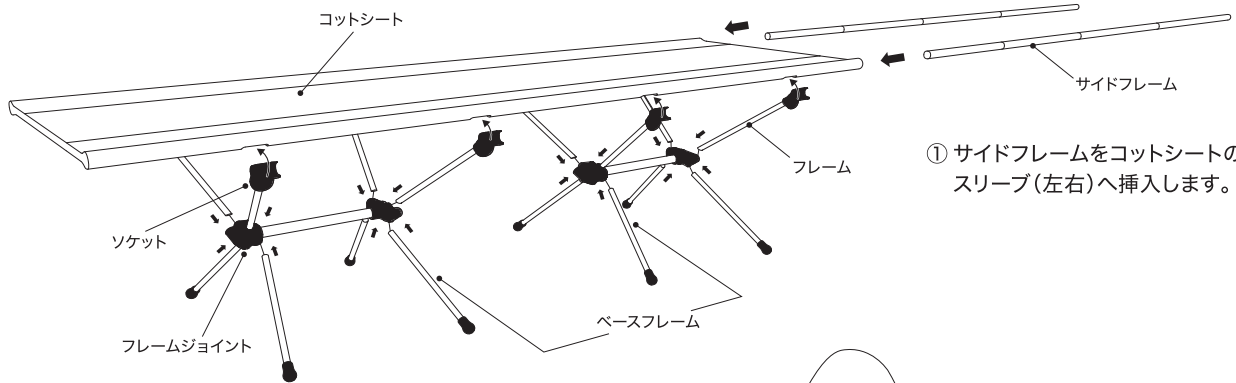




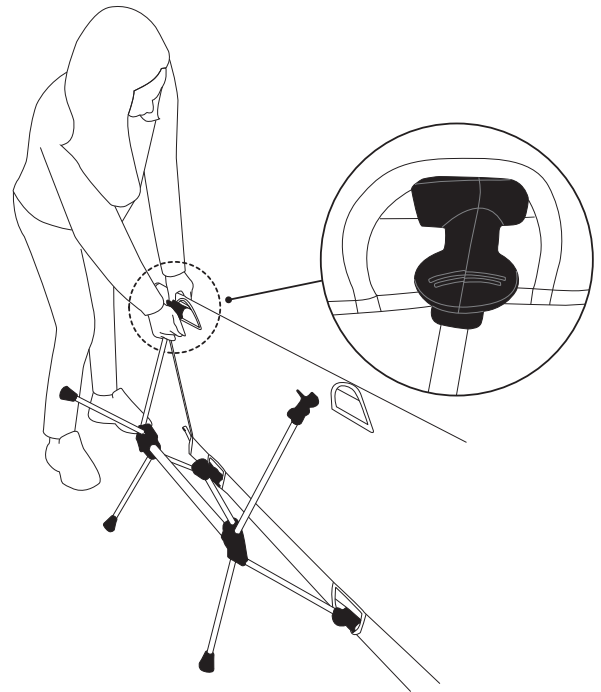
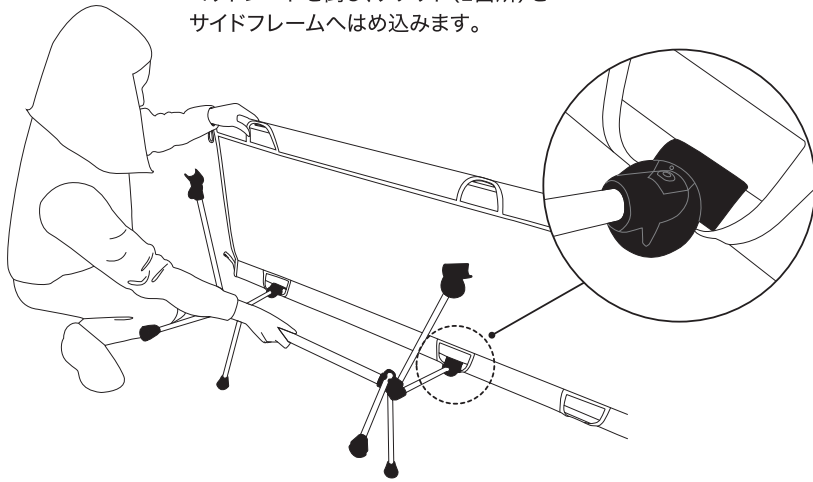
1984-90

# HiGH & Low Cot Wide



① サイドフレームをコットシートのスリーブ(左右)へ挿入します。

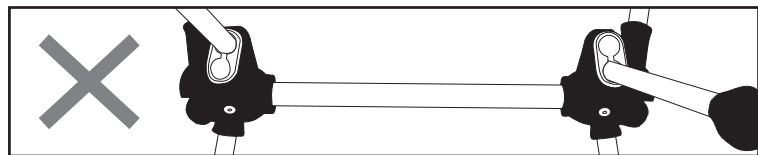
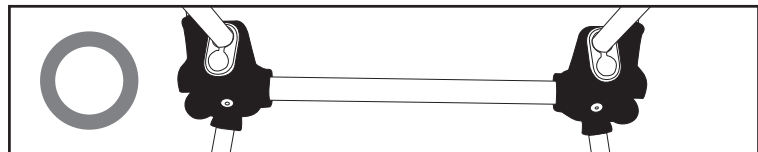
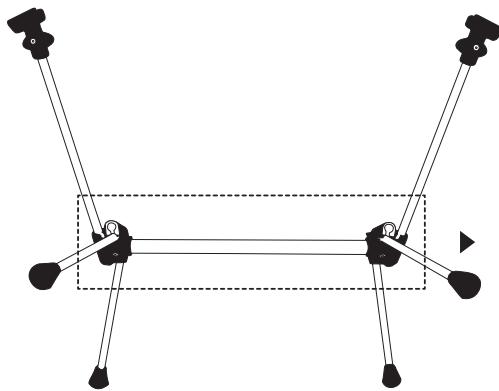
② ショックコードで繋がっている各パーツをフレームジョイントへ差し込み組み立てます。コットシートを倒し、ソケット(2箇所)をサイドフレームへはめ込みます。



③ 残りのソケット(2箇所)をサイドフレームへはめ込む際は、ソケット部に上から体重を掛けるイメージではめ込んでください。同じパーツをもう1セット取り付け完成です。

## 〈使用上のご注意〉

フレームジョイントにベースフレームを差し込む際は差す位置にご注意ください。差し間違いは破損の原因となります。



■ **ベースフレームは、フレームジョイントの差し込み口を変更する事で、コットの高さを調整することができます。**



Ogawa

キャンパルジャパン株式会社 | <https://www.campal.co.jp> | お問い合わせ: ☎0800-800-7120 [通話料無料] 9:00~17:30(土日・祝日は除く)