

# 快適にお使いになるために

## ◎メンテナンスについて

### T/C生地について

T/C(コットンとポリエステル混紡素材)生地につきましては、吸水性が高く、乾きにくいという特性があります。雨・雪・結露等で水分が付着した場合は、テントご使用後に完全に乾燥させてください。乾燥が不完全な場合、カビ等が発生することがあります。必ず、完全に乾燥させてから収納・保管してください。

### 細かな部分の防水加工(目止め)

本製品は幕体にT/C(コットンとポリエステル混紡素材)生地を使用しております。シームシール加工をしていない縫製部分やマジックテープ、ファスナーなどの水を吸いやすい部分から雨水が侵入する場合がございます。こういった箇所の防水には、液体かジェル状の防水剤(目止め剤)を塗り込むことをお奨めします。塗り込む部分のほこりや汚れを落としてからしっかり浸透させてください。市販の防水剤は乾燥時間の長いものが多いのでパッケージや説明書をよく読み正しくお使いください。

### 小さな破れや穴の補修

5~6cmの小さな破れや、火の粉で溶けた細かい穴などは、市販のリペアシート(シール加工された生地)を両面から貼り付けるだけで十分補修できます。キャンプ場での応急処置ではガムテープ等を貼り付けるのも有効です。ただし、ガムテープ等をあまり長時間貼っておくと、はがした時に粘着性が生地に残り、その後の修理が困難になるケースがありますのでご注意ください。

## ◎結露について

暖かい空気が冷たい空気(物)と接して、暖かい空気側の幕に水滴が付着することを結露といいます。これは、暖かい空気中に含まれている水分が急激に冷やされて露となって付着したもので、暖かい空気の湿度が高く、温度差が激しいほど、結露はひどくなります。テントの場合ではフライシート・内幕・グランドシートの内側に、タープの場合は内側に結露が生じます。

- 1 「換気を十分にを行い、温度差をなくす」「通気性を高める」ことによって結露を軽減することができます。
- 2 防水加工をしていない生地や、透湿性防水素材(ゴアテックス®など)は、結露を軽減させますが、完全に防止することはできません。
- 3 結露によりテント(タープ)の内側に付着していた水滴が、急な雨などにより、フライシート(タープ)外側からたたかれて落ちてくる場合がありますので、あらかじめご了承ください。

## ◎保管方法 ご使用後は、完全に乾燥させてから、日光の当たらない風通しの良いところに保管してください。

- 1 幕体の汚れを落とす場合には、水で洗い流すか、乾燥した状態でブラシなどで払い落としてください。ひどい汚れの場合には中性洗剤を水で薄め、汚れた部分をスポンジなどで軽くこすった後、水で洗い流してください。ただし、強い液性の洗剤を使用したり、強くこすったりすると、生地外側の撥水加工(テフロン加工を含む)が極端に低下しますので、ご注意ください。
- 2 生地の外側を洗う時には、内側の防水コーティング面を傷つけないように注意してください。洗濯機で洗濯したり地面にこすりつけたりすると、コーティング面に傷がつく事があります。また、シンナーやベンジンなどの薬品は絶対に使用しないでください。コーティング剤が溶ける可能性があります。なお、濡れたままで放置しておくと、カビが発生したり、含まれている水分が腐って悪臭の原因ともなります。
- 3 ポールはパイプの内側まで完全に乾燥させ、付着した泥などを拭き取って収納してください。
- 4 海の近くで使用した場合には、幕体とポールをよく水洗いし、塩分を取り除いて、十分に乾燥させてください。
- 5 幕体を濡れたままで車のトランクのような、高温になる場所に放置しておくと、極端な色移りや生地の劣化などが生じます。なるべく早く完全に乾燥させてから日光の当たらない風通しの良いところに保管してください。

## ◎保証について

本製品は、厳密な品質管理体制の下、ogawaの技術と長年の経験を生かして製造されております。万一、品質不良が認められた場合には、無料で修理または新品と交換させていただきますので、弊社の「お客様相談室」までご一報くださいますようお願いいたします。ただし、次のような場合は、有償修理となります。

- |                                  |                        |
|----------------------------------|------------------------|
| 1 商品用途以外でのご使用および不当な修理や改造による故障・損傷 | 4 取扱説明書を無視した使用による故障・損傷 |
| 2 台風、地震、火災、風水害などの天災による故障・損傷      | 5 紫外線などによる生地の劣化        |
| 3 ご使用後のキズ、変色、汚れおよび保管上の不備による損傷    |                        |

## ◎修理について

修理を依頼される場合には、汚れを極力落とし、乾燥させた状態で、お買い上げになったお店に修理箇所を明記の上、ご相談ください。なお、修理費用につきましては、現品確認の上、算出させていただきます。この往復の運賃は、お客様のご負担とさせていただきます。



キャンパルジャパン株式会社 | 〒135-0031 東京都江東区佐賀1-5-4 アーバンサガ3F  
TEL.03-3641-7127 FAX.03-3641-3972

お問い合わせはこちら



0800-800-7120 9:00~17:30 (土日・祝日は除く)

※通話料無料となります。※「050」から始まるIP電話は、ご利用頂けません。

# 取扱説明書

保管用



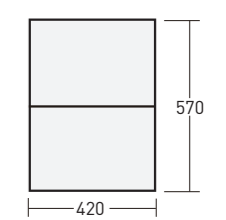
Outdoor equipment pathfinder since 1914

ogawa

# Recta L-T/C

3420

レクタ L-T/C



◆ご使用前に、「取扱説明書」をよくお読みのうえ、正しくお使いください。

MADE IN CHINA

## 安全上のご注意

キャンプにてかける前によく読み、必ず一度建ててみてください。  
▲記号は警告・注意の内容であることを示します。



### 警告

誤った取扱いをした時に、死亡または重症を負う可能性がある内容を示しています。

#### 使用前に必ず取扱説明書を読み、一度組み立ててください。

キャンプにてかける前に、取扱説明書通りにポール・幕・付属品がセットされているかを確認し、必ず一度組み立ててください。まれに縫製上の不備やセットミスなどにより、テントが建てられない場合があります。テントを収納する時は、ベグ、張り綱、ポールなどのパーツの数量を確認してください。

#### 海外で使用される場合は、事前に弊社の「お客様相談室」までご相談ください。

本製品は、日本国内での使用を前提としております。海外で使用し、事故などによりケガや損害が生じた場合、十分な対応ができません。

#### 「取扱説明書」をお読みになった後は、お使いになる方がいつでも見られる所に必ず保管してください。

ここには安全上に関する重大な注意事項を示しています。製品を安全に正しくご使用頂き、危害や損害を未然に防止するために、必ず守ってください。



### 注意

誤った取扱いをした時に、人が傷害を負ったり物的損害の可能性のある内容を示しています。

#### ポールを扱い場合には、周囲に十分気を配りながら、事故やケガなどないように設営してください。

ポールは細く長いため、周囲にいる人(特に子供)の目に刺さったり、車などにキズをつける可能性があります。

#### 通行する人の妨げにならないようにタープを設営してください。

通行する人が、張り綱などを避けようと無理な通行をして、ケガの原因になることがあります。昼夜を問わず、通行する人が分かるような目印を張り綱に付けたり、タープのそばに通路を確保してください。

#### 張り綱は指定された数をきちんと張ってください。また、ベグはしっかり打ってください。

風でタープが飛ばされたり、水が溜まってタープがつぶれる危険があります。タープが吹き飛ばされた場合には、人や車、他のテントなどに当たって大きな損害になる可能性があります。また、ベグの頭が地面に触れるまで、しっかり打ち込んでください。ただし、設営する地面の状態や地質に応じてご使用ください。

#### 就寝時や強風時、雨天時にはタープを倒した状態にして、しっかり固定しておくか畳んでください。

夜間、急に天候が変わることがあります。そのため、強風で外れたタープや倒れたポールなどで、タープの下の道具が壊れたり、雨水が溜まってタープがつぶれる危険があります。

#### キャンプ場やキャンプ許可地域以外では使用しないでください。

キャンプ場以外でのキャンプは、基本的に禁じられています。また、熟知していない土地では、どのような危険がひそんでいるか分かりません。特に河原でのキャンプは、雨やダム放水などにより、急に増水することがあり危険です。

#### タープの下やタープの近くで、花火や焚き火をしたりランタン・キャンドル等の火気や燃焼器具を使用しないでください。

テントに防水加工が施されている生地は熱に弱く、燃えやすくなっており非常に危険です。また、突風などによりポールが倒れ、タープが上からかぶり、引火する危険があります。

#### タープはベグ・張り綱で固定する前は、突風などでタープが飛ばされないように注意してください。

周囲で火気を使用している場合、飛ばされたタープに引火する危険があります。

#### 付属のベグ、張り綱をすべて使用し、タープがたるまないように組み立ててください。

タープ生地がたるんでいる状態では、雨天時、天井などに溜まった雨水でタープがつぶれたり、風の力が余計にかかって飛ばされる原因になることがあります。ベグは根本まで地面に打ち込み、張り綱は強いテンション(張力)を保つようにしてください。

#### タープを無人の状態ですべて長時間、放置しないでください。

急な天候の変化等により、タープがつぶれたり、飛ばされる可能性があります。その場から長時間離れる場合には、タープを倒して、飛ばされないよう重りを乗せるなどしてください。

#### 台風や落雷の時には、キャンプ場の管理担当者の指示に従い、安全な場所に避難してください。

悪天候の時には、タープの下は安全な場所ではありません。台風など強風が吹いている場合には、タープを設営しないでください。もし、設営している場合には、すぐに撤収してください。また、雷雨時は、タープやポールに落雷する可能性もあり危険です。なお、キャンプ場内の避難場所は、必ず事前に確認しておいてください。

# レクタL - T/C / 組み立て方法

## 1. パーツを確認し、整地します

本商品は幕体のみとなります。下記を参考に、必要に応じた商品をご用意ください。

平らな場所を選び石や小枝などを取り除いてください。また、くぼんだ場所は雨水溜まるので避けましょう。

→張り網は長いもの4本が頂上用、短いもの12本が側面用です。



【別売】ALアップライトポール270cm(4本継)×2本



【別売】ALアップライトポール190cm(4本継)×6本



【別売】ベグ/長4本、短12本



【別売】ハンマー/1本



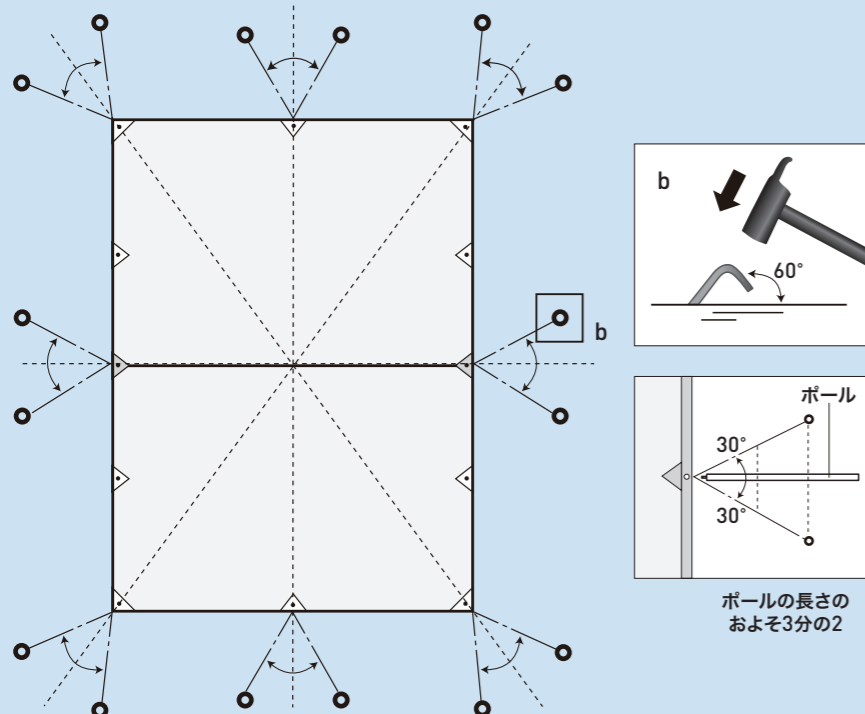
【別売】張り網/長4本、短12本

### ⚠ 設営・撤収時のご注意

タープは完全に設営が完了した状態で強度設計されています。タープの破損は、設営時・撤収時に多く発生します。風が強く吹いている際は設営・撤収は見合わせ、風が収まってから作業を行ってください。

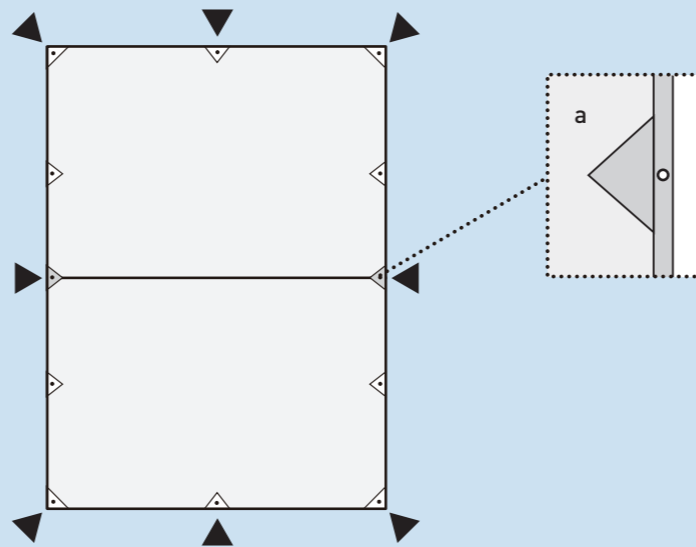
## 4. ベグを打ち込みます

▲のハトメの位置から、30°+30°の角度で、ポールの長さのおよそ3分の2離れた場所に、それぞれ2カ所ずつベグを打ち込みます。(図b)  
ポールAを固定する箇所には、長い方のベグを打ち込んでください。



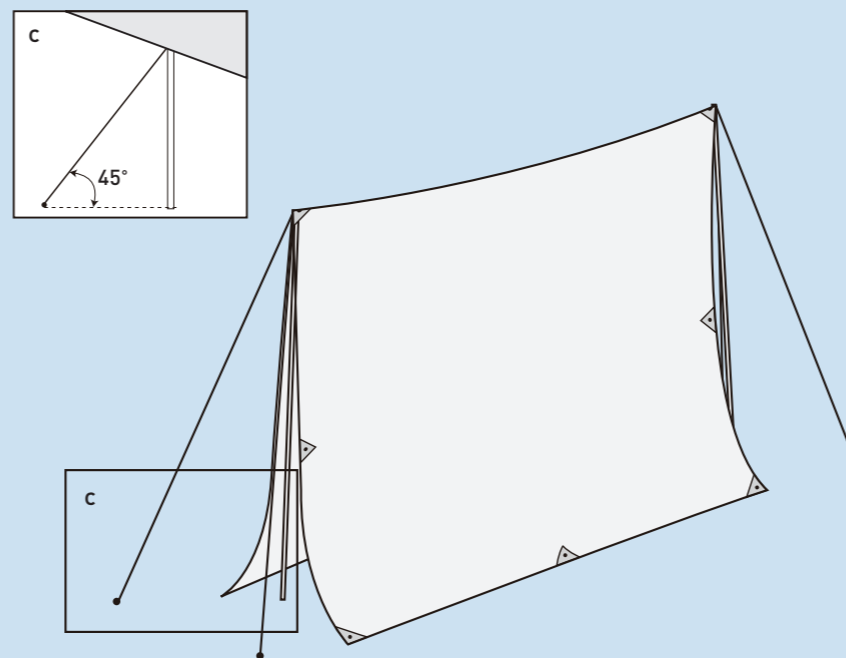
## 2. 幕体を地面に広げます

張る向きを考えながら幕体を地面に広げます。シワのないように広げ、ポールを差し込むハトメ(図a)の位置(▲印)を確認します。



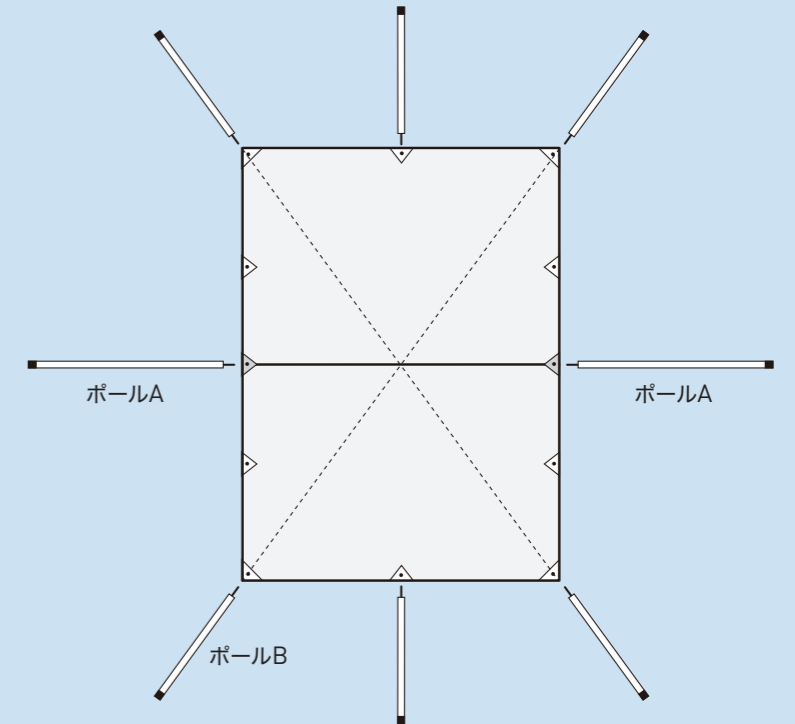
## 5. ポールを立ち上げます

まず、中央のポールA(270cm)2本を立ち上げます。幕体のハトメにポールの先端を差し込み、張り網をかけて固定してください。ポールAには張り網・長(4本)、ポールBには張り網・短(12本)を使用してください。ポールと張り網の角度は45°です。(図c)



## 3. ポールを配置します

▲印のハトメの横に、ジョイントを接続したポールを配置します。下記のイラストを参考に、中央2カ所にポールA(270cm)、側面6カ所にポールB(180cm)を配置してください。



## 6. 四隅のポールを立ち上げ、張り網を調整して完成です

次に四隅のポールを立ち上げ、全体的にシワが少なくなるようにそれぞれの張り網を自在で調整します。(図d)  
以上は基本的な使い方です。天候や地形に合わせていろいろな使い方を工夫してください。

